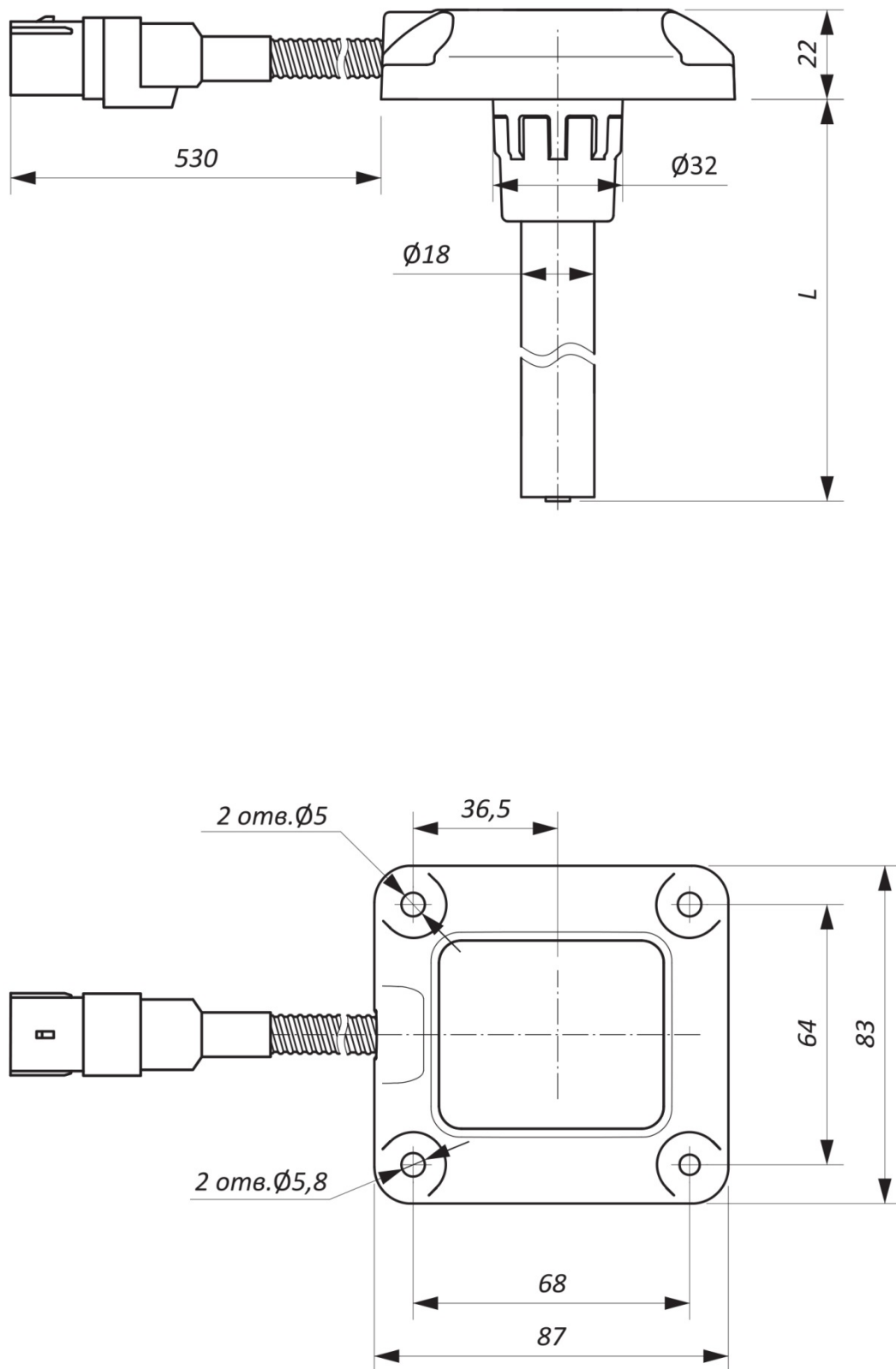


## ПРИЛОЖЕНИЕ А. Общий вид и установочные размеры изделия

Рис. 57 - Общий вид изделия,  $L$  – длина измерительной части изделия

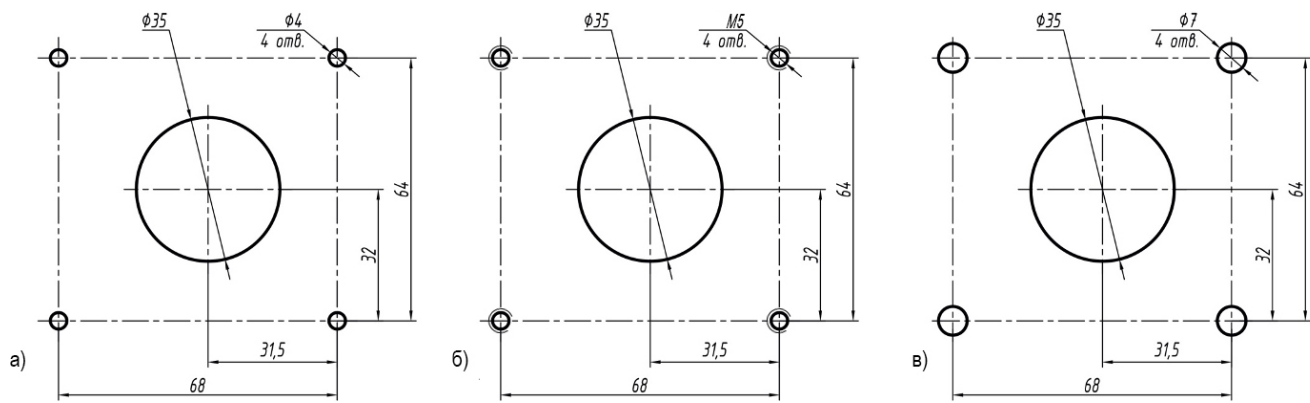


Рис. 58- Установочные размеры: а) для установки на самонарезающие винты;

б) для установки на болты с нарезанием резьбы;

в) для установки на болты с использованием заклепок.

**ПРИЛОЖЕНИЕ Б. Перечень необходимого оборудования и инструментов**

№	Наименование	Кол-во	Примечание
<b>Инструменты:</b>			
1	Коронка биметаллическая $\varnothing 35$ мм	1 шт.	
2	Хвостовик к коронке	1 шт.	
3	-Сверло по металлу $\varnothing 4$ мм - Сверло по металлу $\varnothing 7$ мм, - Сверло по металлу $\varnothing 4,2$ мм и метчик М5	1 шт.	$\varnothing 4$ мм для установки на самонарезающие винты $\varnothing 7$ мм для заклепок $\varnothing 4,2$ мм и метчик М5 для резьбы
4	Линейка измерительная	1 шт.	Длина не менее длины бака
5	Ножовка по металлу	1 шт.	
6	Ключ гаечный на 8мм	1 шт.	
7	Инструмента для установки резьбовых заклепок	1 шт.	Для установки заклепок
8	Фен промышленный	1 шт.	
<b>Принадлежности:</b>			
1	Устройство настройки универсальное (УНУ)	1 шт.	Любой адаптер RS-232/USB
2	Кабель настроечный ЛК588.50.00	1 шт.	
3	Кабель соединительный USB A -USB B	1 шт.	
4	ПК с предустановленной ОС Windows (Windows XP, Windows 7, Windows 10)	1 шт.	
5	Программа «IE_Конфигуратор ДУТ	1 шт.	
6	Мерная емкость	1 шт.	Высота $\geq L1$
7	Топливо		
8	Емкость для калибровки	1 шт.	Рекомендуем использовать тонкую канализационную трубу 40 или 50 мм длиной 1 м с заглушкой.
9	Герметик силиконовый, маслостойкий	100г	Рекомендуемые марки: <ul style="list-style-type: none"> <li>• Reinzosil</li> <li>• ABRO</li> </ul>