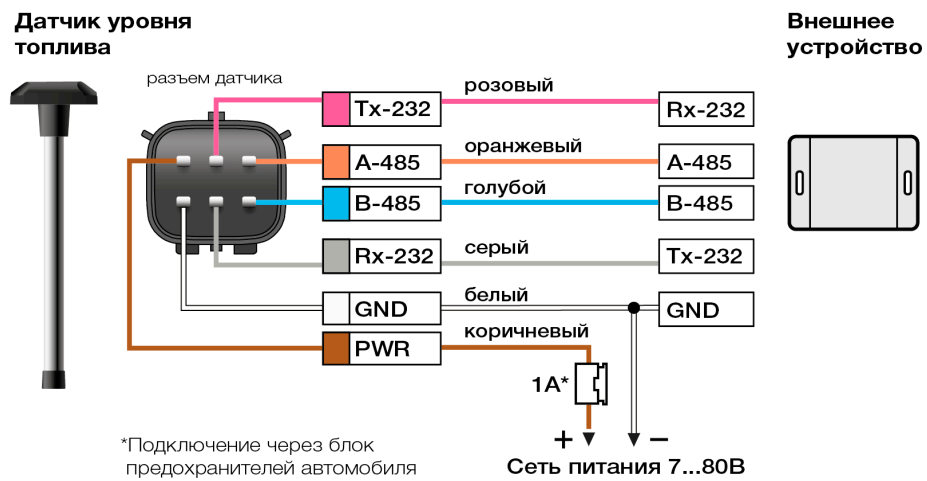


Схема подключения датчика уровня топлива ONE.MAX



Внимание: настройка ДУТ ONE.MAX возможна только по интерфейсу RS-232. Выдача данных как по интерфейсу RS-232, так и по интерфейсу RS-485.

E-mail: support@locme.ru

Произведено в России



EAC